

수냉식 스크류 냉동기(30HXC) 제품규격 - 공조용

◆ R-134a, 냉수출구온도 5℃ / 7℃ 기준

구 분		모 델	30HXC076		30HXC086		30HXC096		30HXC100A		30HXC106	
			5℃	7℃	5℃	7℃	5℃	7℃	5℃	7℃	5℃	7℃
냉 동 능 력	USRT		68	74	75	81	85	92	88	94	94	102
	kW		238	259	263	285	297	323	308	329	329	358
실운전 소비전력		kW	38.0	37.9	43.4	43.0	48.2	47.3	56.0	54.2	55.9	54.8
부 분 부 하 호 율	COP(NPLV)		6.269	6.829	6.064	6.636	6.170	6.829	5.530	6.095	5.891	6.537
	kW/USRT		0.561	0.515	0.580	0.530	0.570	0.515	0.636	0.577	0.597	0.538
정 격 소 비 전 력		kW	55.2	56.3	62.1	63.3	69.1	70.3	72.0	72.0	77.7	79.1
CO ₂ 발 생 량		kg/h	16.2	16.1	18.4	18.3	20.5	20.1	23.8	23.1	23.8	23.3
냉 수	유 량	LPM	684	744	756	816	852	924	894	960	942	1,026
	압력손실	mAq	4.5	5.1	5.3	6.1	5.3	6.0	7.4	8.3	4.7	5.5
	배관구경	B	4		4		4		4		5	
냉 각 수	유 량	LPM	834	894	924	990	1,044	1,116	1,092	1,158	1,158	1,242
	압력손실	mAq	2.6	3.0	3.1	3.6	3.2	3.6	4.7	5.2	3.9	4.4
	배관구경	B	5		5		5		6		5	
중 량	반입	kg	2,302		2,311		2,365		1,950		2,495	
	운전	kg	2,586		2,597		2,657		2,110		2,803	
	냉매	kg	68.2		68.6		74.5		62.0		81.7	
외형 치수	폭	mm	2,702		2,702		2,702		2,557		2,710	
	깊이	mm	847		847		847		980		847	
	높이	mm	1,657		1,657		1,657		1,800		1,707	

구 분		모 델	30HXC116		30HXC126		30HXC130A		30HXC136		30HXC140A	
			5℃	7℃	5℃	7℃	5℃	7℃	5℃	7℃	5℃	7℃
냉 동 능 력	USRT		102	111	111	120	117	126	123	133	132	142
	kW		359	390	389	423	411	442	433	468	464	501
실운전 소비전력		kW	60.4	59.3	66.8	65.7	74.7	72.2	72.9	71.4	85.3	83.6
부 분 부 하 호 율	COP(NPLV)		5.941	6.586	5.832	6.441	5.504	6.127	5.941	6.574	5.453	5.991
	kW/USRT		0.592	0.534	0.603	0.546	0.639	0.574	0.592	0.535	0.645	0.587
정 격 소 비 전 력		kW	86.1	87.5	95.6	97.0	96.0	96.0	100.0	101.6	108.0	109.0
CO ₂ 발 생 량		kg/h	25.7	25.2	28.4	27.9	31.7	30.7	31.0	30.4	36.3	35.5
냉 수	유 량	LPM	1,026	1,122	1,116	1,212	1,176	1,266	1,242	1,344	1,332	1,434
	압력손실	mAq	4.1	4.7	4.7	5.5	4.6	5.2	4.5	5.2	4.4	5.1
	배관구경	B	5		5		5		5		5	
냉 각 수	유 량	LPM	1,254	1,350	1,362	1,464	1,440	1,530	1,512	1,626	1,626	1,734
	압력손실	mAq	5.0	5.7	5.8	6.6	5.8	6.5	5.4	6.1	5.5	6.2
	배관구경	B	5		5		5		5		5	
중 량	반입	kg	2,591		2,610		2,474		2,700		2,537	
	운전	kg	2,911		2,933		2,617		3,034		2,702	
	냉매	kg	91.2		91.2		98		96.7		96	
외형 치수	폭	mm	3,429		3,429		3,275		3,429		3,275	
	깊이	mm	847		847		980		847		980	
	높이	mm	1,657		1,657		1,816		1,657		1,816	

1. 부분부하효율 NPLV는 AHRI 550/590-2003 Std. 기준으로 계산한 수치입니다.
2. 실운전 소비전력은 부분부하효율 NPLV 기준입니다.
3. CO₂ 발생량은 실운전 소비전력에 IPCC 탄소배출계수를 적용한 수치입니다.
4. 주 전원은 220V, 380V, 440V중 선택 가능합니다.
5. 냉수는 입출구 온도차 5℃ 기준이고, 냉각수 온도는 입구 32℃, 출구 37℃ 기준입니다.
6. 냉수, 냉각수 패스수는 2Pass 기준이고 사용압력은 표준 20kg/cm² 기준입니다.
7. 소비전력은 입력 기준입니다.
8. 기타 조건이 비표준일 경우에는 당사로 문의하여 주십시오.

수냉식 스크류 냉동기(30HXC) 제품규격 - 공조용

▶ R-134a, 냉수출구온도 5°C / 7°C 기준

구 분		모 델	30HXC146		30HXC155A		30HXC161		30HXC171	
			5°C	7°C	5°C	7°C	5°C	7°C	5°C	7°C
냉 동 능 력	USRT		132	143	141	152	146	156	155	165
	kW		463	502	495	533	512	548	546	582
실 운 전 소 비 전 력	kW		78.4	77.0	91.6	92.3	92.5	81.6	91.9	90.0
부 분 부 하 효 율	COP(NPLV)		5.901	6.513	5.402	5.775	5.538	6.712	5.941	6.465
	kW/USRT		0.596	0.540	0.651	0.609	0.635	0.524	0.592	0.544
정 격 소 비 전 력	kW		108.6	110.2	117.0	118.0	119.9	119.6	126.7	126.6
CO ₂ 발 생 량	kg/h		33.3	32.7	38.9	39.2	39.3	34.7	39.1	38.2
냉 수	유 량	LPM	1,326	1,440	1,416	1,530	1,470	1,572	1,566	1,668
	압력손실	mAq	5.1	5.9	4.9	5.8	4.5	5.0	5.1	5.6
	배관구경	B	5		5		5		5	
냉 각 수	유 량	LPM	1,626	1,740	1,740	1,848	1,800	1,902	1,914	2,016
	압력손실	mAq	6.1	7.1	6.2	6.9	6.6	7.3	5.4	6.0
	배관구경	B	5		5		6		6	
중 량	반입	kg	2,713		2,547		3,009		3,093	
	운전	kg	3,048		2,712		3,381		3,475	
	냉매	kg	99.4		101		121.2		117.6	
외 형 치 수	폭	mm	3,429		3,275		3,447		3,447	
	깊 이	mm	847		980		873		873	
	높 이	mm	1,657		1,816		1,759		1,759	

구 분		모 델	30HXC186		30HXC190A		30HXC206		30HXC230A	
			5°C	7°C	5°C	7°C	5°C	7°C	5°C	7°C
냉 동 능 력	USRT		166	177	170	182	197	211	211	227
	kW		583	621	599	639	693	741	741	799
실 운 전 소 비 전 력	kW		106.8	100.5	113.6	107.0	111.7	107.8	137.4	135.4
부 분 부 하 효 율	COP(NPLV)		5.461	6.181	5.273	5.971	6.203	6.869	5.394	5.901
	kW/USRT		0.644	0.569	0.667	0.589	0.567	0.512	0.652	0.596
정 격 소 비 전 력	kW		135.7	135.3	135.0	136.0	157.0	157.1	174.0	175.0
CO ₂ 발 생 량	kg/h		45.4	42.7	48.3	45.5	47.5	45.8	58.4	57.6
냉 수	유 량	LPM	1,668	1,782	1,716	1,830	1,986	2,124	2,124	2,292
	압력손실	mAq	4.6	5.1	5.8	6.5	4.8	5.4	4.7	5.5
	배관구경	B	5		5		6		6	
냉 각 수	유 량	LPM	2,046	2,154	2,088	2,202	2,418	2,556	2,598	2,766
	압력손실	mAq	6.1	6.8	5.6	6.2	6.4	7.1	3.6	4.1
	배관구경	B	6		6		8		8	
중 량	반입	kg	3,172		2,983		4,271		4,242	
	운전	kg	3,564		3,179		4,799		4,602	
	냉매	kg	122.6		115		152.1		178	
외 형 치 수	폭	mm	3,447		3,275		3,875		3,924	
	깊 이	mm	873		980		914		1,015	
	높 이	mm	1,759		1,941		1,885		2,060	

- 1. 부분부하효율 NPLV는 AHRI 550/590-2003 Std. 기준으로 계산한 수치입니다.
- 2. 실운전 소비전력은 부분부하효율 NPLV 기준입니다.
- 3. CO₂ 발생량은 실운전 소비전력에 IPCC 탄소배출계수를 적용한 수치입니다.
- 4. 주 전원은 220V, 380V, 440V중 선택 가능합니다.
- 5. 냉수는 입출구 온도차 5°C 기준이고, 냉각수 온도는 입구 32°C, 출구 37°C 기준입니다.
- 6. 냉수, 냉각수 패스수는 2Pass 기준이고 사용압력은 표준 20kg/cm² 기준입니다.
- 7. 소비전력은 입력 기준입니다.
- 8. 기타 조건이 비표준일 경우에는 당사로 문의하여 주십시오.

수냉식 스크류 냉동기(30HXC) 제품규격 - 공조용

▶ R-134a, 냉수출구온도 5°C / 7°C 기준

구 분		모 델	30HXC246		30HXC260A		30HXC261		30HXC271	
			5°C	7°C	5°C	7°C	5°C	7°C	5°C	7°C
냉 동 능 력	USRT		232	248	233	251	240	256	250	266
	kW		814	870	818	881	844	900	879	936
실 운 전 소 비 전 력	kW		132.4	128.0	151.2	148.6	139.3	134.2	145.4	140.1
부 분 부 하 효 율	COP(NPLV)		6.148	6.803	5.411	5.931	6.064	6.712	6.043	6.686
	kW/USRT		0.572	0.517	0.650	0.593	0.580	0.524	0.582	0.526
정 격 소 비 전 력	kW		185.8	184.9	197.0	199.0	193.7	193.2	203.4	202.5
CO ₂ 발 생 량	kg/h		56.3	54.4	64.3	63.1	59.2	57.0	61.8	59.5
냉 수	유 량	LPM	2,334	2,496	2,346	2,526	2,418	2,580	2,514	2,682
	압력손실	mAq	5.3	5.9	4.8	5.6	5.7	6.3	6.1	6.8
	배관구경	B	6		6		6		6	
냉 각 수	유 량	LPM	2,844	3,000	2,886	3,060	2,952	3,114	3,078	3,240
	압력손실	mAq	6.7	7.5	4.4	4.9	7.2	8.0	7.8	8.6
	배관구경	B	8		8		8		8	
중 량	반입	kg	4,429		4,296		4,438		4,453	
	운전	kg	4,976		4,656		4,986		5,003	
	냉매	kg	161.2		192		161.2		161.2	
외 형 치 수	폭	mm	3,875		3,924		3,875		3,875	
	깊 이	mm	914		1,015		914		914	
	높 이	mm	1,885		2,060		1,885		1,885	

구 분		모 델	30HXC285A		30HXC310A		30HXC345A		30HXC375A	
			5°C	7°C	5°C	7°C	5°C	7°C	5°C	7°C
냉 동 능 력	USRT		256	273	283	305	310	334	341	364
	kW		901	961	995	1,072	1,090	1,175	1,199	1,279
실 운 전 소 비 전 력	kW		170.4	163.2	179.1	172.3	195.0	187.5	213.1	202.6
부 분 부 하 효 율	COP(NPLV)		5.289	5.891	5.556	6.225	5.591	6.269	5.627	6.314
	kW/USRT		0.665	0.597	0.633	0.565	0.629	0.561	0.625	0.557
정 격 소 비 전 력	kW		207.0	209.0	235.0	236.0	260.0	262.0	273.0	276.0
CO ₂ 발 생 량	kg/h		72.4	69.3	76.1	73.2	82.9	79.7	90.6	86.1
냉 수	유 량	LPM	2,586	2,754	2,850	3,060	3,120	3,360	3,420	3,660
	압력손실	mAq	5.8	6.5	5.2	6.0	5.2	6.1	6.3	7.1
	배관구경	B	8		8		8		8	
냉 각 수	유 량	LPM	3,120	3,300	3,480	3,720	3,840	4,080	4,200	4,440
	압력손실	mAq	5.1	5.8	5.2	5.9	6.2	7.0	7.3	8.1
	배관구경	B	8		8		8		8	
중 량	반입	kg	4,416		5,014		5,090		5,258	
	운전	kg	4,776		5,477		5,553		5,721	
	냉매	kg	210		230		230		230	
외 형 치 수	폭	mm	3,924		4,533		4,533		4,533	
	깊 이	mm	1,015		1,015		1,015		1,015	
	높 이	mm	2,060		2,112		2,112		2,112	

- 1. 부분부하효율 NPLV는 AHRI 550/590-2003 Std. 기준으로 계산한 수치입니다.
- 2. 실운전 소비전력은 부분부하효율 NPLV 기준입니다.
- 3. CO₂ 발생량은 실운전 소비전력에 IPCC 탄소배출계수를 적용한 수치입니다.
- 4. 주 전원은 220V, 380V, 440V중 선택 가능합니다.
- 5. 냉수는 입출구 온도차 5°C 기준이고, 냉각수 온도는 입구 32°C, 출구 37°C 기준입니다.
- 6. 냉수, 냉각수 패스수는 2Pass 기준이고 사용압력은 표준 20kg/cm² 기준입니다.
- 7. 소비전력은 입력 기준입니다.
- 8. 기타 조건이 비표준일 경우에는 당사로 문의하여 주십시오.

수냉식 스크류 냉동기(30HXC) 제품규격 - 빙축열용(Down Stream)

▶ R-134a, 브라인 출구온도(야간 -4.5°C / 주간 3.5°C) 기준

구 분 / 모 델			30HXC076I		30HXC086I		30HXC096I		30HXC106I		30HXC116I	
			주간	야간	주간	야간	주간	야간	주간	야간	주간	야간
냉 동 능 력	USRT	63	47	69	53	78	59	87	66	94	72	
소 비 전 력	kW	54.3	48.1	61.1	54.1	68.1	60.5	76.9	68.8	85.1	76.5	
브 라 인 (EG-25%)	유 량	LPM	912		1,020		1,146		1,284		1,386	
	압력손실	mAq	9.5		11.4		11.2		10.4		8.8	
	배관구경	B	4		4		4		5		5	
냉 각 수	유 량	LPM	780		864		972		1,086		1,182	
	압력손실	mAq	2.3		3.5		2.9		3.5		4.4	
	배관구경	B	5		5		5		5		5	
제 품 중 량	kg	2,302		2,311		2,365		2,495		2,591		
운 전 중 량	kg	2,586		2,597		2,657		2,803		2,911		
냉 매 총 전 량	kg	68.2		68.6		74.5		81.7		91.2		
외형치수	폭	mm	2,702		2,702		2,702		2,710		3,429	
	깊 이	mm	847		847		847		847		847	
	높 이	mm	1,657		1,657		1,657		1,707		1,657	

구 분 / 모 델			30HXC126I		30HXC136I		30HXC146I		30HXC161I		30HXC171I	
			주간	야간	주간	야간	주간	야간	주간	야간	주간	야간
냉 동 능 력	USRT	102	78	114	86	122	93	137	108	146	116	
소 비 전 력	kW	94.5	85	98.8	88.9	107.6	97.2	121.8	115.3	129.1	122.7	
브 라 인 (EG-25%)	유 량	LPM	1,512		1,668		1,800		2,094		2,232	
	압력손실	mAq	10.3		9.7		11.0		10.7		12.0	
	배관구경	B	5		5		5		5		5	
냉 각 수	유 량	LPM	1,290		1,416		1,524		1,716		1,824	
	압력손실	mAq	5.2		4.8		5.5		6.1		5.0	
	배관구경	B	5		5		5		6		6	
제 품 중 량	kg	2,610		2,700		2,713		3,009		3,093		
운 전 중 량	kg	2,933		3,034		3,048		3,381		3,475		
냉 매 총 전 량	kg	91.2		96.7		99.4		121.2		117.6		
외형치수	폭	mm	3,429		3,429		3,429		3,447		3,447	
	깊 이	mm	847		847		847		873		873	
	높 이	mm	1,657		1,657		1,657		1,759		1,759	

- 1. 상기자료는 380V-43-60Hz 기준입니다.
- 2. 주 전원은 220V, 380V, 440V 중 선택 가능합니다.
- 3. 냉각수 온도는 주간 입구 32°C, 출구 37°C이며 야간 입구 30°C 기준입니다.
- 4. 냉수, 냉각수 패스수는 2Pass 기준이고, 사용압력은 표준 20kg/cm² 기준입니다.
- 5. 소비전력은 입력 기준입니다.
- 6. 기타 조건이 비표준일 경우에는 당사로 문의하여 주십시오.

수냉식 스크류 냉동기(30HXC) 제품규격 - 빙축열용(Down Stream)

◆ R-134a, 브라운 출구온도(야간 -4.5℃ / 주간 3.5℃) 기준

구 분		모 델	30HXC186I		30HXC206I		30HXC246I		30HXC261I		30HXC271I	
			주간	야간	주간	야간	주간	야간	주간	야간	주간	야간
냉 동 능 력	USRT		156	123	185	145	217	172	226	179	235	187
소 비 전 력	kW		138.4	132.1	158.4	150.2	187.4	178.7	196.1	187.1	205.5	196.7
브 라 인 (EG-25%)	유 량	LPM	2,388		2,808		3,324		3,456		3,612	
	압력손실	mAq	10.9		11.3		12.5		13.5		14.6	
	배관구경	B	5		6		6		6		6	
냉 각 수	유 량	LPM	1,950		2,298		2,706		2,814		2,934	
	압력손실	mAq	5.6		5.9		6.2		6.7		7.2	
	배관구경	B	6		8		8		8		8	
제 품 중 량	kg	3,172		4,271		4,429		4,438		4,453		
운 전 중 량	kg	3,564		4,799		4,976		4,986		5,003		
냉 매 총 전 량	kg	122.6		152.1		161.2		161.2		161.2		
외형치수	폭	mm	3,447		3,875		3,875		3,875		3,875	
	깊 이	mm	873		914		914		914		914	
	높 이	mm	1,759		1,885		1,885		1,885		1,885	

구 분		모 델	30HXC285I		30HXC310I		30HXC345I		30HXC375I	
			주간	야간	주간	야간	주간	야간	주간	야간
냉 동 능 력	USRT		234	186	257	193	281	211	312	247
소 비 전 력	kW		205	192	233	221	258	244	270	255
브 라 인 (EG-25%)	유 량	LPM	3,600		3,720		4,080		4,800	
	압력손실	mAq	14.0		11.2		11.3		15.1	
	배관구경	B	6		8		8		8	
냉 각 수	유 량	LPM	2,916		3,240		3,540		3,900	
	압력손실	mAq	4.5		4.6		5.3		6.4	
	배관구경	B	8		8		8		8	
제 품 중 량	kg	4,416		5,014		5,090		5,258		
운 전 중 량	kg	4,776		5,477		5,553		5,721		
냉 매 총 전 량	kg	212		215		206		256		
외형치수	폭	mm	3,924		4,533		4,533		4,533	
	깊 이	mm	1,015		1,015		1,015		1,015	
	높 이	mm	2,060		2,112		2,112		2,112	

- 1. 상기자료는 380V-φ3-60Hz 기준입니다.
- 2. 주 전원은 220V, 380V, 440V 중 선택 가능합니다.
- 3. 냉각수 온도는 주간 입구 32℃, 출구 37℃이며 야간 입구 30℃ 기준입니다.
- 4. 냉수, 냉각수 패스수는 2Pass 기준이고, 사용압력은 표준 20kg/cm² 기준입니다.
- 5. 소비전력은 입력 기준입니다.
- 6. 기타 조건이 비표준일 경우에는 당사로 문의하여 주십시오.

수냉식 스크류 냉동기(30HXC) 제품규격 - 빙축열용(Up Stream)

▶ R-134a, 야간 브라인 출구온도: -4.5°C / 주간 브라인 입구온도: 10°C 기준

구 분		모 델	30HXC076I		30HXC086I		30HXC096I		30HXC106I		30HXC116I	
			주간	야간	주간	야간	주간	야간	주간	야간	주간	야간
냉 동 능 력	USRT		69	47	76	53	86	60	96	67	104	72
소 비 전 력	kW		55.5	47.9	62.4	53.8	69.3	60.1	78.1	68.5	86.5	76
브 라 인 (EG-25%)	유 량	LPM	918		1,020		1,152		1,290		1,392	
	압력손실	mAq	9.5		11.5		11.3		10.4		8.9	
	배관구경	B	4		4		4		5		5	
냉 각 수	유 량	LPM	846		936		1,056		1,176		1,284	
	압력손실	mAq	2.7		3.3		3.3		4.0		5.2	
	배관구경	B	5		5		5		5		5	
제 품 중 량	kg	2,302		2,311		2,365		2,495		2,591		
운 전 중 량	kg	2,586		2,597		2,657		2,803		2,911		
냉 매 총 전 량	kg	68.2		68.6		74.5		81.7		91.2		
외형치수	폭	mm	2,702		2,702		2,702		2,710		3,429	
	깊 이	mm	847		847		847		847		847	
	높 이	mm	1,657		1,657		1,657		1,707		1,657	

구 분		모 델	30HXC126I		30HXC136I		30HXC146I		30HXC161I		30HXC171I	
			주간	야간	주간	야간	주간	야간	주간	야간	주간	야간
냉 동 능 력	USRT		113	78	125	86	134	93	149	108	158	116
소 비 전 력	kW		95.9	84.5	100.3	88.4	108.9	96.7	120.5	114.4	126.9	121.8
브 라 인 (EG-25%)	유 량	LPM	1,518		1,674		1,806		2,094		2,232	
	압력손실	mAq	10.3		9.7		11.1		10.7		12.1	
	배관구경	B	5		5		5		5		5	
냉 각 수	유 량	LPM	1,398		1,536		1,650		1,830		1,944	
	압력손실	mAq	6.0		5.6		6.4		6.9		5.6	
	배관구경	B	5		5		5		6		6	
제 품 중 량	kg	2,610		2,700		2,713		3,009		3,093		
운 전 중 량	kg	2,933		3,034		3,048		3,381		3,475		
냉 매 총 전 량	kg	91.2		96.7		99.4		121.2		117.6		
외형치수	폭	mm	3,429		3,429		3,429		3,447		3,447	
	깊 이	mm	847		847		847		873		873	
	높 이	mm	1,657		1,657		1,657		1,759		1,759	

- 1. 상기자료는 380V-43-60Hz 기준입니다.
- 2. 주 전원은 220V, 380V, 440V 중 선택 가능합니다.
- 3. 냉각수 온도는 주간 입구 32°C, 출구 37°C이며 야간 입구 30°C 기준입니다.
- 4. 냉수, 냉각수 패스수는 2Pass 기준이고, 사용압력은 표준 20kg/cm² 기준입니다.
- 5. 소비전력은 입력 기준입니다.
- 6. 기타 조건이 비표준일 경우에는 당사로 문의하여 주십시오.

수냉식 스크류 냉동기(30HXC) 제품규격 - 빙축열용(Up Stream)

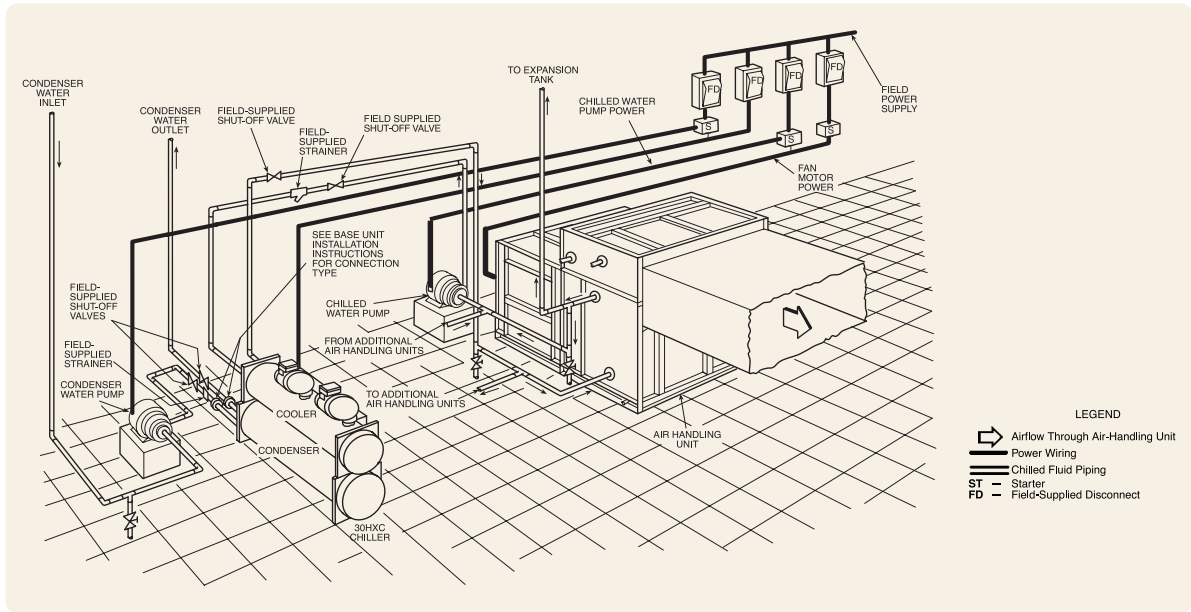
▶ R-134a, 야간 브라인 출구온도: -4.5°C / 주간 브라인 입구온도: 10°C 기준

구 분		모 델	30HXC186I		30HXC206I		30HXC246I		30HXC261I		30HXC271I	
			주간	야간	주간	야간	주간	야간	주간	야간	주간	야간
냉 동 능 력	USRT		169	123	201	145	236	172	245	179	255	187
소 비 전 력	kW		136.6	131.2	156.8	149	185.5	177.4	193.3	185.8	203.1	195.3
브 라 인 (EG-25%)	유 량	LPM	2,382		2,808		3,318		3,468		3,600	
	압력손실	mAq	10.9		11.3		12.6		13.6		14.5	
	배관구경	B	5		6		6		6		6	
냉 각 수	유 량	LPM	2,076		2,460		2,892		3,006		3,126	
	압력손실	mAq	6.3		6.7		7.0		7.5		8.1	
	배관구경	B	6		8		8		8		8	
제 품 중 량	kg	3,172		4,271		4,429		4,438		4,453		
운 전 중 량	kg	3,564		4,799		4,976		4,986		5,003		
냉 매 총 전 량	kg	122.6		152.1		161.2		161.2		161.2		
외형치수	폭	mm	3,447		3,875		3,875		3,875		3,875	
	깊 이	mm	873		914		914		914		914	
	높 이	mm	1,759		1,885		1,885		1,885		1,885	

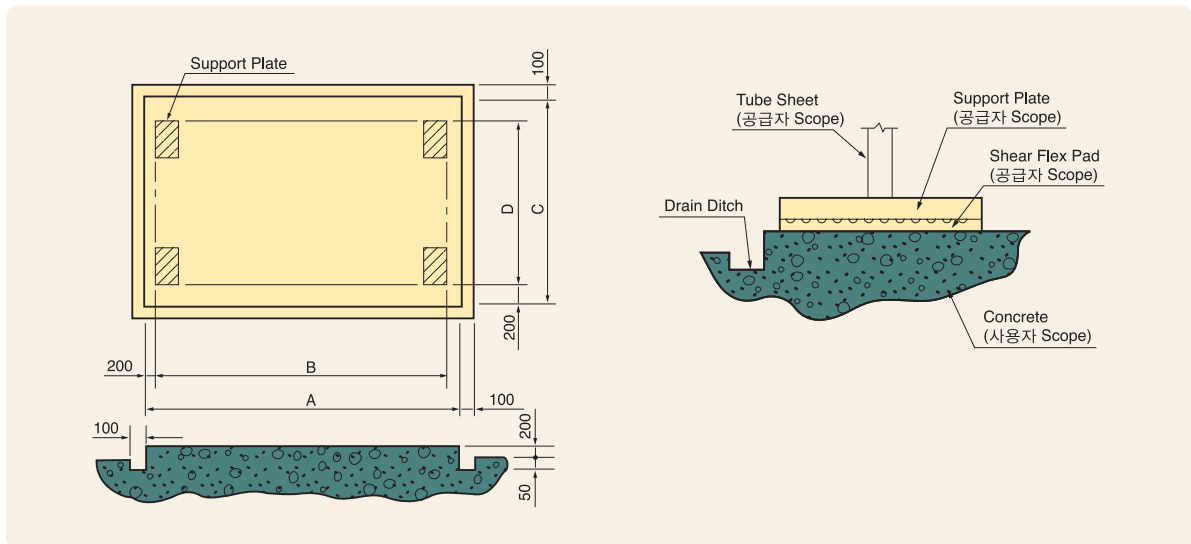
구 분		모 델	30HXC285I		30HXC310I		30HXC345I		30HXC375I	
			주간	야간	주간	야간	주간	야간	주간	야간
냉 동 능 력	USRT		256	186	282	193	309	211	341	247
소 비 전 력	kW		207	191	234	220	260	242	273	254
브 라 인 (EG-25%)	유 량	LPM	3,600		3,720		4,080		4,800	
	압력손실	mAq	14.1		12.0		11.3		15.2	
	배관구경	B	6		8		8		8	
냉 각 수	유 량	LPM	3,120		3,480		3,840		4,200	
	압력손실	mAq	5.2		5.3		6.2		7.3	
	배관구경	B	8		8		8		8	
제 품 중 량	kg	4,416		5,014		5,090		5,258		
운 전 중 량	kg	4,776		5,477		5,553		5,721		
냉 매 총 전 량	kg	212		215		206		256		
외형치수	폭	mm	3,924		4,533		4,533		4,533	
	깊 이	mm	1,015		1,015		1,015		1,015	
	높 이	mm	2,060		2,112		2,112		2,112	

- 1. 상기자료는 380V-φ3-60Hz 기준입니다.
- 2. 주 전원은 220V, 380V, 440V 중 선택 가능합니다.
- 3. 냉각수 온도는 주간 입구 32°C, 출구 37°C이며 야간 입구 30°C 기준입니다.
- 4. 냉수, 냉각수 패스수는 2Pass 기준이고, 사용압력은 표준 20kg/cm² 기준입니다.
- 5. 소비전력은 입력 기준입니다.
- 6. 기타 조건이 비표준일 경우에는 당사로 문의하여 주십시오.

30HXC 배관 및 배선 계통도



30HXC 기초도



구 분	076-106	116-146	161-186	206-271	285A	310A-375A
A	2857	3645	3645	4052	4300	4900
B	2457	3245	3245	3652	3900	4500
C	976	976	1026	1077	1415	1415
D	576	576	626	677	1015	1015

단, 076-271 모델 가운데 A가 붙은 모델은 제외